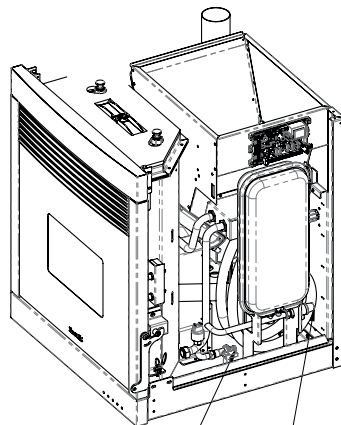
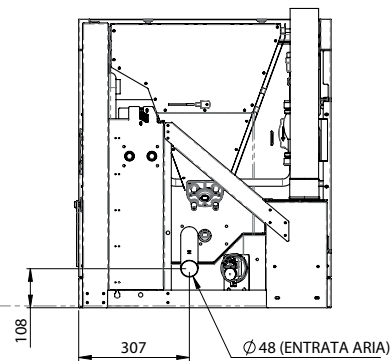
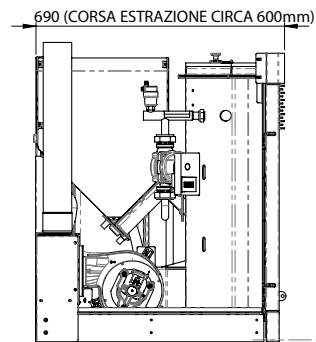
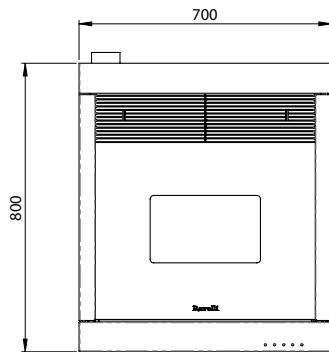


HRB 150

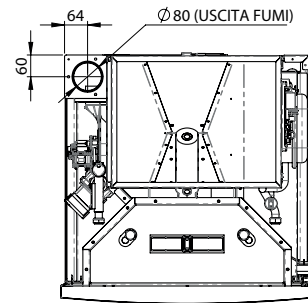
Disegno tecnico - Dessin technique - Technical drawing

Ravelli®
il fuoco intelligente



SCARICO ACQUA IMPIANTO

SCARICO SICUREZZA



64

Ø80 (USCITA FUMI)

60